



## RECOMMANDATIONS TECHNIQUES APPLICABLES POUR LES PROJETS DE TRAVAUX DE TIERS A PROXIMITE DES CANALISATIONS DE TRANSPORT DE GAZ NATUREL

### 1. AVERTISSEMENT

Les dispositions contenues dans le présent document constituent des recommandations qui ne présentent aucun caractère exhaustif et qui ne sauraient de quelque manière que ce soit se substituer aux obligations de toute personne physique ou morale qui projette des travaux à proximité d'une canalisation de transport de gaz naturel (dénommé «Canalisation» dans la suite du texte), ou modifier celles-ci, que ces obligations aient pour origine la réglementation en vigueur, les règles de l'art ou des documents contractuels.

Il incombe en conséquence à ces personnes, et nonobstant les dispositions prises par l'exploitant de GRTgaz (dénommé «GRTgaz» dans la suite du texte), de prendre sous leur responsabilité toute mesure appropriée en vue de sauvegarder la sécurité des personnes, les biens (notamment les ouvrages gaziers) et l'environnement.

### 2. INTRODUCTION

Le transport du gaz naturel à haute pression est essentiellement effectué par des Canalisations en acier enterrées recouvertes extérieurement d'un revêtement et comportant des installations associées souterraines ou aériennes ou subaquatiques.

La rupture de l'une de ces Canalisations peut avoir des conséquences particulièrement graves pour les personnes et entraîner par ailleurs l'arrêt de l'alimentation des communes et des clients industriels desservis par ces Canalisations.

Dans le cadre de la prévention des incidents provoqués par des travaux réalisés à proximité des Canalisations, GRTgaz a décidé d'élargir aux projets de travaux le principe de recommandations techniques écrites prévu par la réglementation pour la réalisation des

travaux à proximité des Canalisations.

### 3. INFORMATION DE GRTgaz SUR LES PROJETS DE TRAVAUX

Il est souhaitable, dans un but d'efficacité et parce que les impacts sur les ouvrages de transport peuvent être importants (voir par exemple le 4.1.j), que GRTgaz soit informé de la nature des travaux projetés le plus tôt possible, voire au premier stade de l'élaboration du projet. Toute modification apportée au projet par le maître d'ouvrage doit être communiquée à GRTgaz.

### 4. RECOMMANDATIONS GENERALES POUR LES PROJETS DE TRAVAUX DE TIERS

Les Canalisations établies en domaine privé font l'objet d'une convention de servitude régissant la nature des travaux pouvant être effectués dans la bande de servitudes non aedificandi. Les spécifications techniques de cette convention de servitude seront respectées

#### 4.1 Recommandations pour la conception

a) **Présence de lignes ou câbles électriques de tension supérieure ou égale à 63 kV en parallèle au tracé d'une Canalisation : induction permanente**

Un calcul de montée en tension par induction dans les zones de parallélisme entre les ouvrages doit être réalisé et soumis à l'approbation de GRTgaz.

La montée en tension est due à une induction permanente qui est fonction de la charge de la ligne et de l'état du revêtement de la Canalisation.

Il n'est pas admis que la Canalisation soit

soumise à une tension alternative induite en régime permanent supérieure à 10 V.

b) **Proximité de pylônes électriques de tension supérieure à 63 kV : contrainte de conduction seule (cas d'un simple croisement sans parallélisme)**

Les distances minimales à respecter sont les suivantes :

Tension nominale de la ligne (kV)	Distance minimale à respecter entre la Canalisation et le pied de pylône pour une résistivité de sol $\leq 1000 \Omega$ (en mètres)	
	sans câble de garde	avec câble de garde
63	20	10
90	28	10
225	130	30
400	250	40

Si ces distances ne peuvent être respectées ou si la résistivité du sol est supérieure aux 1000  $\Omega$ , une étude spécifique doit être systématiquement menée et soumise à l'approbation de GRTgaz.

c) **Proximité de pylônes électriques de tension supérieure à 63 kV : contrainte d'induction (liée à la présence d'un parallélisme)**

Les distances à respecter sont les mêmes que celles indiquées dans le 4.1 b).

Les Canalisations relevant de l'arrêté du 11 mai 1970 modifié sont également soumises à l'arrêté du 17 mai 2001 "Energie Electrique - Condition de distribution". Conformément à l'article 75 de ce dernier arrêté, les contraintes électriques combinées (somme des tensions accidentelles par induction et conduction) sur les Canalisations ne doivent pas dépasser 5 kV.

Le calcul des contraintes électriques combinées doit être réalisé et soumis à l'approbation de GRTgaz.

d) **Ligne électrique en surplomb d'installations de transport de gaz naturel de surface**

Le surplomb d'installations de transport de gaz naturel de surface est interdit. La distance minimale à respecter entre ces installations gazières et une ligne électrique est soumise à l'approbation de GRTgaz.

e) **Poste de transformation électrique de tension supérieure ou égale à 63 kV**

La Canalisation doit être située à l'extérieur de la sphère d'équipotentialité à 5 kV autour du poste de transformation en cas de défaut. La distance entre la Canalisation et la mise à la terre du poste de transformation électrique ne peut en aucun cas être inférieure à 2 mètres.

f) **Prise de terre des lignes électriques de tension inférieure à 63 kV ou d'un paratonnerre**

La distance minimale entre la Canalisation et l'extrémité la plus proche d'une quelconque ligne de terre d'installation électrique de tension inférieure à 63 kV ou de paratonnerre est de 5 mètres.

g) **Mines, carrières, extraction de matériaux**

La définition du périmètre d'exploitation de ces installations doit prendre en compte l'existence de la Canalisation et l'influence des mouvements du sol possibles sur les ouvrages du transport de gaz. Une étude géologique sur la stabilité des terrains doit être fournie à GRTgaz pour les Canalisations situées à moins de quarante mètres du périmètre d'exploitation. Par ailleurs, l'utilisation d'explosifs est soumise aux dispositions du paragraphe 4.4.

Des dispositifs de suivi des déplacements du sol et des contraintes mécaniques s'exerçant sur la Canalisation peuvent être demandés par GRTgaz.

La circulation des engins est traitée selon les dispositions prévues au paragraphe 4.3.

h) **Voies ferrées**

L'implantation éventuelle de voies ferrées au-dessus d'une Canalisation existante n'est pas admise sans la prise en compte des efforts mécaniques supplémentaires induits sur la canalisation.

Une étude spécifique doit être fournie à GRTgaz par le maître d'ouvrage.

Dans le cas de voies électrifiées, l'influence éventuelle de l'électrification sur le fonctionnement des dispositifs de protection contre la corrosion des Canalisations doit être examinée conjointement.

#### i) Plans d'eau - fossés - drainage

La profondeur minimale d'enfouissement des Canalisations doit toujours être conforme à la réglementation applicable. Les travaux ne doivent pas avoir pour conséquence de modifier cette profondeur sans accord préalable de GRTgaz.

La création de plans d'eau ou de fossés au dessus de Canalisations existantes doit faire l'objet d'une étude. Le maître d'oeuvre doit se rapprocher de GRTgaz pour déterminer la compatibilité de son projet avec les Canalisations concernées.

Les plans de drainage doivent être communiqués à GRTgaz, et les croisements multiples des installations de drainage avec les Canalisations sont à éviter.

#### j) Routes, autoroutes, construction d'ouvrages d'art et de bâtiments

Les ouvrages de transport de gaz naturel par Canalisation sont soumis à des dispositions réglementaires qui associent notamment les caractéristiques mécaniques des ouvrages (nuance d'acier, épaisseur) au degré d'urbanisation et au caractère de l'environnement (domaine public national, établissement recevant du public, installations classées pour la protection de l'environnement...).

Le maître d'oeuvre doit se rapprocher de GRTgaz pour déterminer la compatibilité de son projet d'aménagement avec la Canalisation concernée. Les délais nécessaires à l'exploitant pour réaliser la mise en conformité éventuelle de la Canalisation avec l'évolution projetée de l'urbanisation ou de l'environnement sont à prendre en compte par le maître d'ouvrage dans la planification de son projet.

Les frais correspondants font l'objet d'une convention préalable financière et technique entre les parties.

Les fouilles, terrassements ou sondages

atteignant 5 mètres de profondeur et exécutés à moins de 40 mètres des ouvrages doivent faire l'objet d'une étude particulière.

L'utilisation d'explosifs ou de techniques de vibrofonçage ou autres, génératrices de vibrations, est soumise aux dispositions du paragraphe 4.4.

#### k) Stations service, installations de remplissage ou de distribution de liquides inflammables

Une distance minimale est recommandée entre les installations gazières de surface et les installations citées. Cette distance est soumise à l'approbation de GRTgaz.

#### l) Bases de loisirs, installations de plein air

Le maître d'oeuvre doit se rapprocher de GRTgaz pour déterminer la compatibilité de son projet d'aménagement avec la Canalisation concernée.

#### m) Eolienne

Dans le cas où l'implantation serait à une distance égale ou inférieure, à 4 fois le cumul de la hauteur du mât augmentée de la longueur de la pale montée sur le rotor, le maître d'oeuvre ou son représentant doit se rapprocher de GRTgaz pour déterminer la compatibilité de son projet d'aménagement avec la canalisation concernée.

### 4.2 Pose de conduites, drains, ou câbles

#### a) En parcours parallèle

En domaine public, la distance entre les génératrices extérieures de tout nouvel ouvrage et de la Canalisation existante doit être supérieure à 0,5 m.

#### b) Croisement

Le croisement d'une Canalisation doit respecter les préconisations décrites en ANNEXE 1. La mise en place, au niveau de chaque croisement, d'un grillage avertisseur pour signaler la présence de la Canalisation est impérative.

En cas de croisement d'une Canalisation de transport de gaz et d'une conduite, d'un drain ou d'un câble, une distance d'au moins 0,40 m

doit séparer les génératrices voisines.

En cas de croisement de la Canalisation avec des câbles ou des conduites placés en fourreau, il y a lieu de s'assurer qu'un débordement suffisant du fourreau existe de part et d'autre du point de croisement.

#### c) Ouvrage sous protection cathodique

La pose d'ouvrage sous protection cathodique à proximité d'une Canalisation (croisement ou parallélisme) doit faire l'objet d'une étude d'influence mutuelle soumise à l'approbation de GRTgaz.

### 4.3 Charge et/ou circulation provisoire au-dessus des Canalisations

Quand un terrain où se trouve une Canalisation doit être aménagé, même provisoirement, en aire de stockage, de remblai ou en piste d'accès ou aire de stationnement susceptible d'être utilisée par des véhicules lourds, il convient :

1. de mesurer la profondeur d'enfouissement de la Canalisation par des sondages manuels réalisés conformément aux recommandations techniques applicables à l'exécution des travaux à proximité des canalisations de transport de gaz naturel (\*) par celui qui projette les travaux,

2. de calculer les niveaux de contraintes induits sur la Canalisation par les aménagements, le roulement et le stationnement des véhicules,

3. d'installer, systématiquement, des dispositifs de protection de la Canalisation appropriés pendant toute la durée du chantier.

Les calculs de contraintes et des dispositifs de protection sont soumis à l'agrément de GRTgaz.

(\*) ces recommandations sont disponibles auprès de GRTgaz sur simple demande

### 4.4 Explosifs et vibrations à proximité des Canalisations

L'utilisation d'explosifs, de techniques de vibrofonçage ou autres génératrices de

vibrations à moins de 100 mètres d'une Canalisation est soumise à l'accord préalable de GRTgaz à qui le maître d'oeuvre communiquera les informations nécessaires à une prise de décision.

En cas de litige, GRTgaz pourra faire appel à un expert agréé.

### 4.5 Accès aux ouvrages

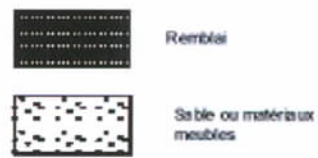
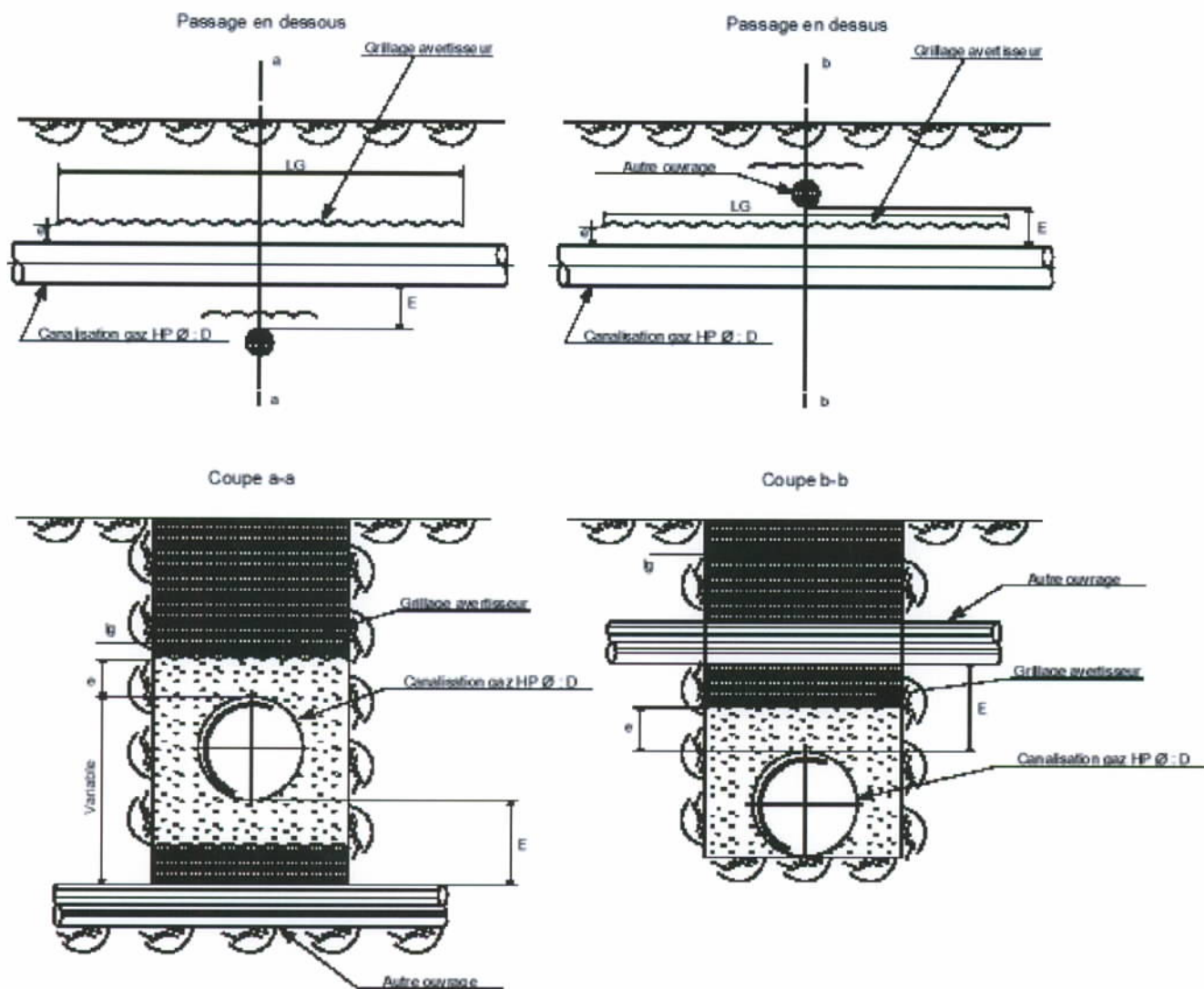
L'accès aux ouvrages, installations de surface et Canalisations de transport de gaz naturel, doit être maintenu libre pendant toute la durée des travaux.

## 5.FRAIS

Les frais entraînés par la mise en oeuvre des recommandations qui précèdent ainsi que des recommandations techniques applicables à l'exécution des travaux à proximité des Canalisations (ces recommandations sont disponibles auprès de GRTgaz sur simple demande) sont à la charge du maître d'ouvrage ou du maître d'oeuvre..

Les interventions de l'exploitant de la canalisation de transport de gaz naturel sont gratuites lorsqu'il s'agit d'actions relatives à la préparation et à la surveillance des ouvrages (détection, balisage, contrôle de l'état des ouvrages, réfections du revêtement sans endommagement de l'acier, etc...).

**PRECONISATIONS A RESPECTER LORS DU CROISEMENT D'UNE CONDUITE DE TRANSPORT DE GAZ NATUREL PAR UN AUTRE OUVRAGE (conduite, drain, câble)**



		Valeur minimale (m) à respecter
E	Distance entre les génératrices de la canalisation et de l'autre ouvrage	0,4
e	Distance entre la génératrice supérieure de la canalisation et le grillage avertisseur	0,2
LG	Longueur du grillage avertisseur	Suivant l'environnement local
lg	Largeur du grillage avertisseur	D+0,4