

# association française du gaz

## RECOMMANDATIONS TECHNIQUES POUR LES TRAVAUX A PROXIMITÉ DES OUVRAGES DE DISTRIBUTION DU GAZ

### Partie 1 : prescriptions générales

Article 10 du décret n° 91-1147 du 14.10.1991

#### 1 – MOTIFS

Les ouvrages de distribution du gaz sont assez fréquemment endommagés par des travaux effectués à leur proximité. Outre les frais résultant des réparations, la détérioration de ces ouvrages peut conduire à une interruption de service, voire à des dégâts sur l'environnement ou plus grave encore à des accidents. Dans le but de prévenir ces risques, l'article du 10 du décret du 14.10.1991 précise que pour donner suite à

vos déclarations d'intention de commencement de travaux, le distributeur de gaz vous adresse un récépissé auquel est joint le présent document qui contient les recommandations techniques applicables à l'exécution des travaux à proximité des ouvrages de distribution du gaz.

Nous attirons votre attention sur les points suivants qui sont développés ci-après :

- L'IMPLANTATION DES OUVRAGES
- LE TERRASSEMENT
- LE REMBLAYAGE DES FOUILLES
- LA RÉFECTION DES SOLS
- LES OUVRAGES AÉRIENS ET SUBAQUATIQUES

**EN CAS DE DIFFICULTÉ DANS L'APPLICATION DES  
RECOMMANDATIONS QUI SUIVENT VOUS VOUDREZ  
BIEN VOUS RAPPROCHER DU DISTRIBUTEUR DE GAZ**

#### 2 – RECOMMANDATIONS TECHNIQUES LORS DE L'IMPLANTATION DE VOS OUVRAGES

##### 2.1 – Conservation de la bonne assise des ouvrages de distribution du gaz

Toute fouille provoque des décompressions de terrain et parfois des éboulements qui tendent à réduire ou à supprimer la compacité des terrains environnants.

Les ouvrages de distribution du gaz risquent ainsi d'être soumis à des contraintes anormales et, de ce fait, être détériorés ou fragilisés ce qui entraînera à terme de graves conséquences dont vous serez responsables.

Il est donc nécessaire que le terrassement n'apporte aucune modification immédiate ou future à la bonne assise des ouvrages de distribution du gaz existants.

##### 2.2 – Cas du parcours parallèle entre l'ouvrage que vous réalisez et un ouvrage de distribution du gaz existant

La distance à respecter entre l'ouvrage que vous réalisez et un ouvrage de distribution du gaz existant devra respecter les textes réglementaires et normes en vigueur. En tout état de cause elle vous sera précisée par le distributeur qui devra pouvoir effectuer tout acte d'exploitation ultérieur dans les règles de l'art.

**Une étude particulière** devra être réalisée conjointement en cas de parcours parallèle d'un réseau de chaleur et d'un ouvrage de distribution du gaz en polyéthylène ou revêtu de polyéthylène (voir aussi le paragraphe 3.8).

Les risques dépendent de la nature du terrain et de la profondeur de la fouille mais également des moyens mis en œuvre pour l'exécution de ces travaux et de l'environnement du chantier.

Citons notamment :

- le poids des engins de terrassement utilisés pour le creusement de la fouille,
- la densité de la circulation,
- les conditions météorologiques,
- les tranchées récentes dans le voisinage.

Pour apprécier le risque d'éboulement créé par le terrassement, on peut citer le cas ci-dessous (voir figure 1) qui correspond à une fouille en terre végétale à l'état sec pour lequel il est admis que l'angle de talus naturel est égal à 45° environ. Pour un terrain de cohésion plus faible (angle de talus naturel inférieur à 45°), la ligne délimitant la zone II et la zone III s'infléchit vers l'horizontale. Le secteur de la zone II reste évalué à 15° pour les cas courants.

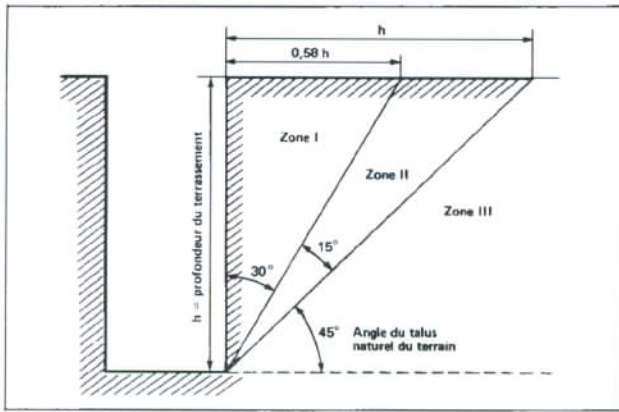


Figure 1 : définitions des zones

Si les ouvrages existants sont situés en :

**zone I** : vous devez vous rapprocher du distributeur pour arrêter conjointement un choix entre :

- une consolidation certaine des terrains dont la méthode est laissée à votre initiative et mise en place sous votre responsabilité,
- une modification du tracé de votre ouvrage,
- un déplacement ou un remplacement, définitif ou temporaire, de l'ouvrage de distribution du gaz.

**zone II** : vous devez prévoir tous moyens appropriés pour que les terrains restent bloqués sur toute la hauteur de la tranchée.

**zone III** : le maintien de la partie verticale de la fouille n'est pas obligatoire au seul titre de la protection de l'ouvrage de distribution du gaz existant.

### 2.3 – Cas du croisement entre l'ouvrage que vous réalisez et un ouvrage de distribution du gaz existant

Vous devez vous rapprocher du distributeur pour mettre en place si besoin est des protections adaptées (thermiques, mécaniques, isolantes, etc.) et permanentes notamment si l'ouvrage de distribution du gaz est dégagé au cours de vos travaux et s'il est constitué de polyéthylène ou revêtu.

### 2.4 – Emplacement des ouvrages gaz existants, sondages et localisation

La voirie subit de multiples et importantes modifications notamment de profil et, de ce fait, il vous appartient de vérifier sur place la position exacte des ouvrages existants de distribution du gaz avant d'exécuter vos propres travaux.

#### 2.4.1 – Repères visibles

Les postes de détente en élévation, les regards de robinets, les bouches à clef, les coffrets de branchement ou les bornes repères, etc. sont autant d'indications mais elles peuvent ne pas avoir un caractère suffisant car certains de ces repères ont pu être dissimulés, déplacés ou supprimés, sans que l'information ait été portée à la connaissance du distributeur.

#### 2.4.2 – Repérage sur place

Tous repérages sur place, effectués généralement par vous-même à l'aide des plans joints aux récépissés ou consultés dans les bureaux du distributeur ou exceptionnellement effectués en commun avec son représentant, ne constituent qu'une indication sur la position présumée des ouvrages.

#### 2.4.3 – Sondages de localisation

Pour toutes ces raisons, les informations recueillies même si elles se traduisent par un tracé des ouvrages matérialisé sur le sol ne peuvent servir qu'à déterminer les endroits où vous devez réaliser des sondages qui vous permettront de localiser sans ambiguïté les ouvrages signalés.

Après destruction des fondations de la chaussée, du trottoir, etc. ces sondages exploratoires doivent être poursuivis avec précaution à l'aide d'outils à main ou par un dispositif d'aspiration des terres.

Si les sondages révèlent une différence dans la position et/ou les caractéristiques indiquées des ouvrages, ou la présence d'ouvrages inconnus, il vous appartient d'en informer le distributeur avant la fermeture des fouilles.

#### Attention

Vous devez vous méfier des ouvrages apparemment vétustes ou qui semblent abandonnés car le distributeur a pu les maintenir en service à la suite d'une rénovation interne, notamment par la méthode du tubage (la canalisation apparente sert de fourreau à une autre canalisation) ou du chemisage (revêtement plastique interne).

### 2.5 – Protection cathodique, mises à la terre

#### 2.5.1 – Ouvrages de distribution du gaz existants

Vous devez protéger contre tous dommages les connexions électriques reliant les ouvrages de distribution du gaz à des joints isolants, à des anodes ou à des postes de soutirage mis en place par le distributeur pour assurer la protection cathodique de ses ouvrages ainsi que toutes connexions de mises à la terre notamment celles des postes de détente de gaz.

Toute détérioration non signalée au distributeur peut entraîner à court terme des corrosions donc des fuites de gaz.

#### 2.5.2. – Réalisation de vos ouvrages

Si les ouvrages que vous réalisez comportent une protection cathodique active il est indispensable que vous preniez contact avec le distributeur car celle-ci peut perturber la protection existante de ses propres ouvrages et entraîner des corrosions donc des fuites de gaz.

De même, avant d'installer une prise de terre à proximité des ouvrages de distribution du gaz, vous devez consulter le distributeur.

En aucun cas, vous ne devez vous servir des ouvrages de distribution du gaz pour effectuer même temporairement une mise à la terre de vos ouvrages, de vos engins ou de vos matériels de chantier.

## 3 – RECOMMANDATIONS TECHNIQUES LORS DU TERRASSEMENT

### 3.1 – Précautions élémentaires

Si au cours de vos travaux, vous mettez des ouvrages de distribution du gaz à l'air libre, vous devez les maintenir

à leur niveau d'origine, au moyen d'un système approprié de telle sorte qu'à tout moment et en tout point, l'ouvrage ne puisse subir de déformation (voir figure II à titre d'exemple).

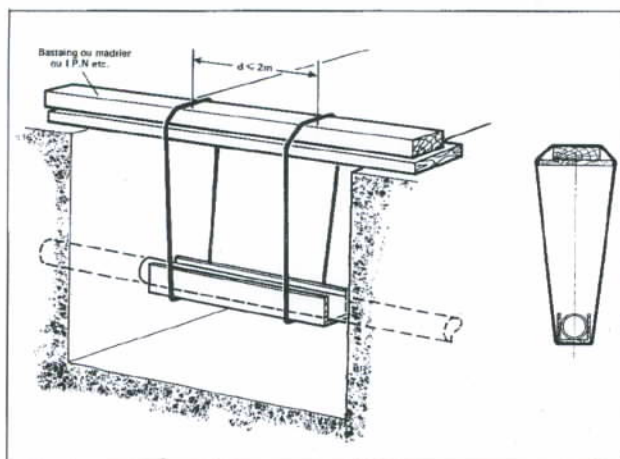


Figure II et figure III

Les ouvrages en cuivre, en plomb, en tôle bitumée ou en polyéthylène, notamment les branchements, seront en plus supportés à l'aide d'une planche, d'une volige formant gouttière, etc. (voir figure III à titre d'exemple). Pour les ouvrages en fonte des précautions particulières seront prises en concertation avec le distributeur.

En aucun cas, vous ne devez vous servir de l'ouvrage gaz comme marchepied, point d'appui ou point d'ancrage.

### 3.2 – Emplois d'engins ou de matériels mécaniques

Sur un terrain meuble sous lequel est placé un ouvrage de distribution du gaz, vous devez notamment éviter le stationnement et la circulation d'engins lourds sans prendre des protections et sans en aviser le distributeur. Dans tous les cas, le conducteur de l'engin excavateur doit être guidé par une autre personne pour le faire stopper dès l'apparition d'un dispositif avertisseur (grillage par exemple) ou d'un ouvrage non signalé par un tel dispositif.

Parmi les autres indices de voisinage des ouvrages de distribution du gaz qui doivent vous mener à redoubler de vigilance, on peut citer notamment, outre les grillages avertisseurs lorsqu'ils existent, la présence de sable, l'existence de fourreaux ou de drains en bois.

Dès que ces dispositifs sont mis à jour, vous devez poursuivre le terrassement à l'aide d'outils à mains ou d'engins d'aspiration des terres.

L'utilisation des moyens de forages ou de fonçages nécessitent une bonne connaissance préalable de la position des ouvrages de distribution du gaz.

**Tout forage vertical à l'aide d'engin est interdit au-dessus d'un ouvrage de distribution du gaz.**

**Consulter les PRESCRIPTIONS PARTICULIERES POUR LES TRAVAUX SANS TRANCHÉE (partie 2 de ce document)**

### 3.3 – Déblais

Vous devez les répartir pour éviter toute surcharge sur le sol susceptible de provoquer des contraintes sur les ouvrages gaz et faire en sorte que tous corps durs et/ou lourds présents sur le chantier (pavé, bloc de béton, etc.) ne puissent tomber sur l'ouvrage de distribution du gaz dégagé par votre fouille.

### 3.4 – Emploi d'explosifs

En cas d'emploi d'explosifs à moins de 40 m des ouvrages de distribution du gaz vous devez au préalable consulter le distributeur qui vous demandera si nécessaire de faire appel à un expert qui déterminera

pour votre compte les mesures à prendre afin de maintenir l'intégrité des ouvrages.

### 3.5 – Enfouissement de pieux, fiches, etc.

Vous devez par des sondages préalables vous assurer de la localisation des ouvrages de distribution du gaz, notamment si l'enfouissement est effectué à plus de 50 cm environ du niveau du sol existant.

### 3.6 – Libre accès aux ouvrages de distribution du gaz pendant vos travaux

Pour des raisons de sécurité et pendant toute la durée de vos travaux, vous devez maintenir le libre accès aux ouvrages, aux bouches à clef, aux postes de détente, aux coffrets enterrés ou situés en façade.

Si par la nature de vos travaux ou la configuration de votre chantier, ce libre accès n'est pas possible, vous devez vous rapprocher du distributeur afin qu'il déplace s'il y a lieu les organes qu'il juge indispensables à l'exploitation de ses ouvrages et à la sécurité des personnes et de biens.

### 3.7 – Odeur et/ou fuite de gaz

Si une odeur de gaz est perçue sur votre chantier ou si, au cours des travaux, vous décelez ou provoquez une fuite de gaz, vous devez impérativement :

- interrompre vos travaux et le fonctionnement de tous vos engins ou matériel de chantier,
- éviter toute source d'inflammation, empêcher de fumer, faire éloigner votre personnel et les tiers,
- informer immédiatement le distributeur et, si besoin est, les services d'urgence (pompiers, police, etc.),
- si nécessaire, faire détourner la circulation.

#### Attention :

**Si le gaz s'enflamme, vous ne devez pas chercher à l'éteindre, par contre vous devez prendre toutes dispositions utiles pour éloigner tout ce qui pourrait favoriser le développement du foyer.**

**Si, accidentellement ou fortuitement, vous fermez une vanne ou un robinet ne le rouvrez en aucun cas mais prévenez immédiatement le distributeur et précisez lui les faits dès son arrivée sur place.**

### 3.8 – Présence d'ouvrages gaz en polyéthylène

Les ouvrages gaz en polyéthylène se présentent le plus couramment sous forme de tuyauteries et de vannes. Les tuyauteries sont généralement de couleur noire avec trois liserés jaunes, plus rarement totalement de couleur noire.

La présence de ces ouvrages nécessite de prendre en plus des précautions générales incluses dans ce document, des dispositions particulières du fait de la sensibilité du matériau à la chaleur.

Elles consistent à faire en sorte qu'à tout moment et en tout point, l'ouvrage ne soit pas soumis à une température supérieure à 30° C.

Si par nécessité vous utilisez des sources de chaleur vous devez donc protéger l'ouvrage en polyéthylène par un écran isolant, incombustible et de dimensions adaptées.

#### Attention :

**Les canalisations métalliques apparentes peuvent contenir des canalisations en polyéthylène (tubage) ou être revêtues par l'intérieur d'une gaine plastique (chemisage) : vous devez dans ces deux cas prendre les précautions décrites ci-dessus.**

## 4 – RECOMMANDATIONS TECHNIQUES LORS DU REMBLAYAGE DE VOS FOUILLES

### 4.1 – Recalage des ouvrages

Lorsque vous avez modifié l'assise de l'ouvrage, celui-ci doit être soigneusement recalé à l'aide de sable, de terre criblée, etc. à l'exclusion de tout autre moyen matériel tel que cales, parpaings, etc.

Ces matériaux doivent être compactés selon les qualités requises avec des moyens adaptés ne devant pas occasionner de chocs aux ouvrages de distribution du gaz.

Si des ouvrages de distribution du gaz en plomb empruntent votre fouille, vous ne pouvez la remblayer que s'ils sont au préalable placés dans des drains ou des caniveaux imputrescibles maintenus par une volige (voir paragraphe 3.1, figure II) et engagés sur une longueur suffisante de part et d'autre des parements de la tranchée.

### 4.2 – Réparation des détériorations

Vous ne devez pas effectuer le remblai de vos fouilles même partiellement tant que le distributeur n'a pas procédé à la remise en état définitive des ouvrages de distribution du gaz détériorés.

### 4.3 – Odeur de gaz

Tant qu'une odeur de gaz persiste dans votre fouille, vous ne devez pas la remblayer même partiellement sans accord du distributeur (voir paragraphe 3.7)

### 4.4 – Remblai de fond de fouille

Jusqu'à 30 cm environ au-dessus de l'ouvrage gaz vous devez effectuer le remblai en sable ou en matériaux meubles expurgés de toute pierre. Ces matériaux seront compactés de part et d'autre de l'ouvrage sans lui porter atteinte.

### 4.5 – Dispositif avertisseur

Après le remblai de votre fond de fouille jusqu'à 30 cm environ au-dessus de l'ouvrage gaz, vous devez mettre en place le dispositif avertisseur de couleur jaune.

### 4.6 – Pénétration en sous-sol d'un bâtiment

Lorsque vous réalisez des ouvrages qui pénètrent du sol extérieur dans un bâtiment à travers un mur enterré, vous devez rendre étanche tous les espaces annulaires entre le mur et vos ouvrages.

Il en est de même pour tous les percements ou traversées de soubassement exécutées pour la réalisation de vos travaux ainsi que ceux existants et non utilisés en fin de travaux.

### 4.7 – Retrait du boisage

Si le boisage ou tout autre moyen équivalent n'est pas abandonné dans votre fouille, vous devez le maintenir en position jusqu'à ce que le remblai ait atteint un niveau suffisant pour qu'un éboulement ne risque pas de détériorer ou de compromettre l'assise des ouvrages gaz.

## 5 – RECOMMANDATIONS TECHNIQUES LORS DE LA REFECTION DES SOLS

### 5.1 – Position des accessoires

Les accessoires (vanne, robinet, prise de potentiel, tige de siphon, etc.) protégés par des bouches à clef, des regards ou des coffrets doivent rester situés à leur cote initiale par rapport au sol fini. Dans le cas où il ne peut pas en être ainsi, vous devez aviser le distributeur.

### 5.2 – Position des regards, des bouches à clef, des coffrets

Si vos travaux vous conduisent à les déplacer, vous devez, à moins de directives contraires du distributeur, les replacer au niveau du sol fini et faire en sorte qu'ils soient soigneusement centrés et recalés pour permettre un accès aisé des accessoires qu'ils protègent.

Pour que le distributeur puisse effectuer toute intervention rapide de sécurité sur les accessoires protégés vous devez vous assurer que l'accessibilité et le signalement des bouches à clef, regards et coffrets sont permanents notamment lors de la réfection superficielle des sols. Vous devez prendre toute disposition pour qu'ils ne soient pas recouverts, que leur ouverture ne soit pas bloquée par votre produit de revêtement et qu'ils ne soient pas comblés en particulier par des produits chauds qui pourraient détériorer les ouvrages notamment ceux en polyéthylène.

Si, par mégarde, un tel incident se produit, vous devez aviser immédiatement le distributeur.

## 6 – OUVRAGES AÉRIENS ET OUVRAGES SUBAQUATIQUES

Ces ouvrages peuvent être à l'air libre, dans des gaines, des caniveaux ou des galeries techniques, des infrastructures urbaines industrialisées, être partiellement encastrés, être ancrés et être protégés par tous moyens adaptés à l'endroit où ils sont installés.

Comme il n'est pas possible d'examiner dans ce document tous les cas de figure, il vous appartient de vous rapprocher du distributeur qui vous fournira des recommandations techniques spécifiques pour cette nature d'ouvrage.

### IMPORTANT

Vous devez consulter le distributeur à propos de toutes difficultés ayant un ouvrage de distribution du gaz pour origine et obligatoirement l'avertir sans délai de toutes détériorations y compris celles qui vous paraîtraient légères ou sans conséquence immédiate.  
**des incidents graves peuvent apparaître ultérieurement.**

# association française du gaz

## RECOMMANDATIONS TECHNIQUES POUR LES TRAVAUX A PROXIMITÉ DES OUVRAGES DE DISTRIBUTION DU GAZ

### Partie 2 : prescriptions particulières pour les travaux sans tranchée

#### Définition

Au sens des présentes recommandations, on désigne sous le terme « travaux sans tranchée » tous travaux de forage dirigé, fonçage (emploi du pousse-tube) ou avec emploi d'une fusée à tête détectable ou non.

#### Consignes

Afin de limiter les risques liés aux travaux sans tranchée et plus particulièrement aux terrassements par fusée, forage ou fonçage, les consignes suivantes sont à respecter.

1 – Lancer l'opération de travail sans tranchée du côté des ouvrages existants pour minimiser l'incertitude sur la position de la tête de l'outil lors du passage à leur proximité.

2 – Dans le cas d'utilisation d'une fusée à tête détectable, d'un fonçage par pousse-tube\* ou de forage dirigé, respecter une distance minimum de 40 cm au niveau de la pénétration entre les génératrices du plus gros outil utilisé et de l'ouvrage existant selon le schéma n° 1. La détection de l'outil s'effectuera en permanence pendant les travaux.

3 – Dans le cas d'utilisation d'une fusée à tête non détectable, respecter une distance minimum de 60 cm au niveau de la pénétration entre les génératrices du plus gros outil utilisé et de l'ouvrage existant à chaque fois qu'une canalisation est située

à moins de deux fois la longueur de l'outil par rapport à la fouille d'introduction (selon le schéma n° 2).

4 – Dans le cas d'utilisation d'une fusée à tête non détectable et à chaque fois qu'une canalisation est située à plus de deux fois sa longueur par rapport à la fouille d'introduction, réaliser une fouille de dégagement autour de la canalisation de gaz. Ce trou de dégagement permettra de visualiser la distance minimum de 20 cm entre les génératrices de l'ouvrage existant et de la fusée. Cette fouille est réalisée qu'elle que soit la distance si l'ouvrage à proximité est une canalisation gaz MPC (voir le schéma n° 3).

5 – Le responsable des travaux doit assurer (ou faire assurer par du personnel compétent) une surveillance permanente de l'avancement de l'outil pendant toute la durée du travail de la fusée, du forage ou du fonçage. La personne chargée de cette surveillance doit être en possession, sur le chantier, des consignes, recommandations et informations nécessaires.

#### Recommandations

##### *Au titre de la préparation des travaux*

L'utilisation des techniques de travaux sans tranchée nécessite une bonne connaissance :

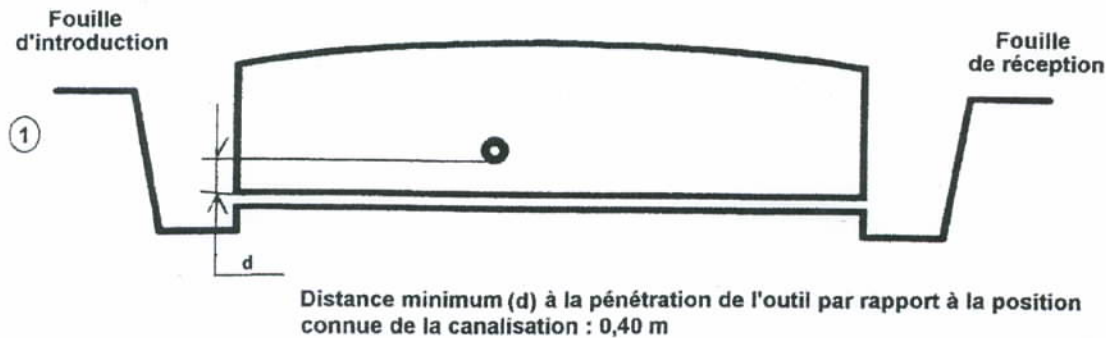
- de la position des ouvrages existants dans les 3 dimensions (longueur, largeur, profondeur), cette connaissance peut être confortée par les techniques de localisation notamment pour les conduites MPC ;
- des caractéristiques du terrain, de sa nature et notamment de la présence de blocs ou ouvrages susceptibles de faire dévier l'outil utilisé de sa trajectoire.

##### *Au titre de la réalisation du chantier*

- La charge minimum à ménager au-dessus du tracé d'une fusée est de 8 à 12 fois son diamètre.
- La survenance au cours de l'avancement de l'outil d'événements imprévus tels que bruits suspects, variation brutale d'avance, odeur de gaz, constitue un signal d'alerte pour le personnel chargé de la surveillance permanente de l'opération. Elle impose au responsable des travaux d'en analyser la cause et de prendre les décisions adéquates (l'arrêt du chantier, la continuation ou la reprise avec des techniques traditionnelles à fouille ouverte).

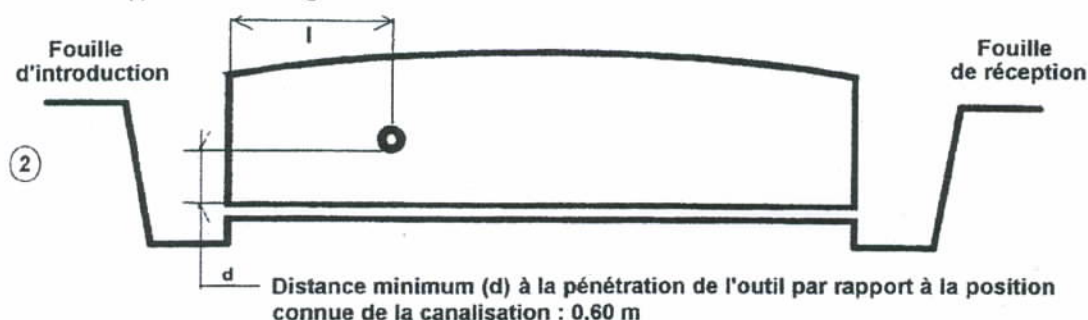
\* Dans le cas d'un fonçage par pousse tube où la distance de la canalisation gaz par rapport à la pénétration est supérieure à 10 m, une étude particulière est à réaliser.

**Forage dirigé et fusée munie d'un détecteur de position ainsi que pousse-tube**  
(distance fouille d'introduction / cana gaz < 10 m)

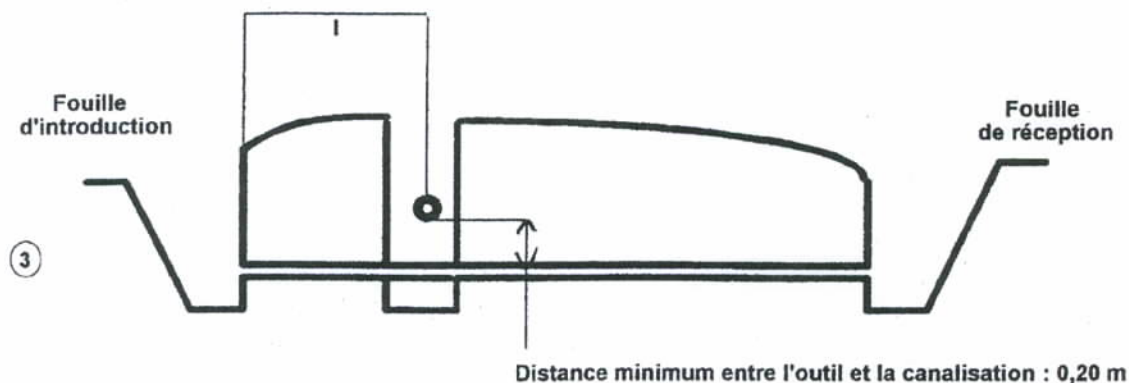


**Fusée non munie d'un détecteur de position**

- Distance (l) < 2 fois la longueur de la fusée



- Pour les conduites MPC ou dans le cas où la distance l est > 2 fois la longueur de la fusée



Pour l'ensemble de ces recommandations, le maître d'oeuvre prend toute disposition pour s'assurer de la position des ouvrages existants.

En fonction de la profondeur de la canalisation gaz, le forage dirigé, le fonçage ou la fusée peuvent être utilisés au-dessus de cette canalisation en respectant les mêmes recommandations.



association française du gaz

62, rue de Courcelles 75008 Paris

document mis à jour le 17 mai 2001